



液压安全阀

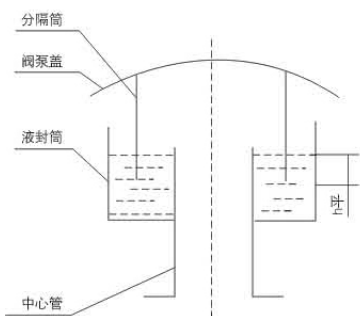
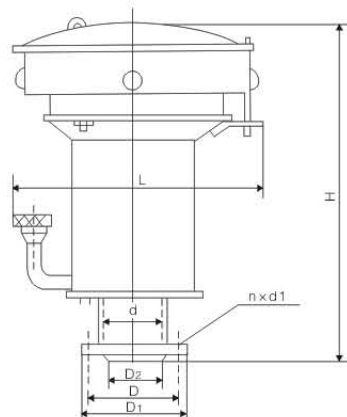


图1

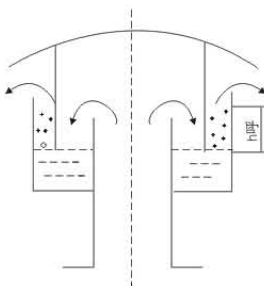


图2

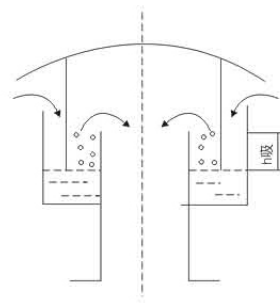


图3

用途

1、液压式安全阀是（活瓣式）呼吸阀的安全备用设备，它的吸气和呼气的动作压力略高于（活瓣式）呼吸阀，在呼吸阀一旦失灵或在冬季，其活瓣冻结时，液压安全阀的液封即被破坏从而保护油罐遭到破坏。

- 1、液压安全阀装于油罐顶部与呼吸阀配合使用，在呼吸阀一旦失灵起安全作用。
- 2、控制压力：+220毫米水柱、-65毫米水柱。
- 3、订货时请注明名称、规格、图号。

注：根据用户要求可生产其它“非标”产品

规格	图号	重量 (kg台)	安装尺寸(毫米)						
			d	D	D1	D2	n-d1	L	H
DN80	LFGYA-80	38	φ 85	φ 150	φ 185	φ 125	4-φ 18	376	424
DN100	LFGYA-100	42	φ 105	φ 170	φ 205	φ 145	4-φ 18	500	605
DN150	LFGYA-150	66	φ 148	φ 225	φ 260	φ 200	8-φ 18	650	705
DN200	LFGYA-200	97.2	φ 210	φ 280	φ 315	φ 255	8-φ 18	900	755
DN250	LFGYA-250	140.2	φ 264	φ 335	φ 370	φ 310	12-φ 18	1050	885