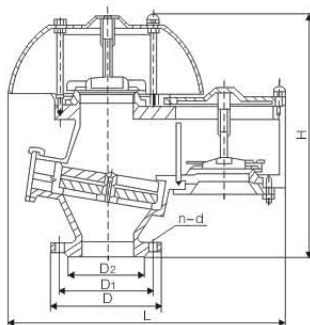




LFQZF-89型全天候防火防爆呼吸阀

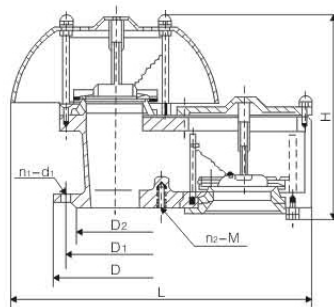


- 1、该阀是安装在固定顶罐上的通风装置，起减少油品蒸发损耗，控制储罐压力及阻止外界火焰传入的作用。
- 2、该阀具有通风量大、泄流量小，耐腐蚀等特点，并有静电接地线，使该阀与罐体保持等电位。
- 3、该阀具有防冻性能，适用于寒冷地区。
- 4、操作压力：正压：353Pa (36mmH2O) ， 980.7Pa (100mmH2O)
负压：294.2Pa (30mmH2O)

LFQZF-89型全天候防火呼吸阀结构尺寸

| 规格 | 安装尺寸 (mm) | | | | | | |
|-------|-----------|-----|-----|----------------|----------------|----|----|
| | H | L | D | D ₁ | D ₂ | n | d |
| DN50 | 360 | 362 | 140 | 110 | 90 | 4 | 14 |
| DN80 | 445 | 513 | 185 | 150 | 125 | 4 | 18 |
| DN100 | 445 | 513 | 205 | 170 | 145 | 4 | 18 |
| DN150 | 610 | 640 | 260 | 225 | 200 | 8 | 18 |
| DN200 | 700 | 770 | 315 | 280 | 255 | 8 | 18 |
| DN250 | 828 | 918 | 370 | 335 | 310 | 12 | 18 |

LFQHXF-89型全天候防爆呼吸阀



- 1、该阀是安装在固定顶罐上的通风装置，起减少油品蒸发损耗，控制储罐压力的作用。其阀盘结构为空气垫型膜式阀盘。
- 2、该阀具有通风量大、泄流量小，耐腐蚀等特点，并有静电接地线，使该阀与罐体保持等电位。
- 3、该阀具有防冻性能，适用于寒冷地区。
- 4、操作压力：正压：353Pa (36mmH2O) ， 980.7Pa (100mmH2O)
负压：294.2Pa (30mmH2O)

LFQHXF-89型全天候呼吸阀结构尺寸

| 规格 | 安装尺寸 (mm) | | | | | | |
|-------|-----------|-----|-----|----------------|----------------|--------------------------------|-------------------|
| | H | L | D | D ₁ | D ₂ | n ₁ -d ₁ | n ₂ -M |
| DN50 | 255 | 362 | 140 | 110 | 90 | 3-14 | 1- 12 |
| DN80 | 342 | 508 | 185 | 150 | 125 | 3-18 | 1- 16 |
| DN100 | 342 | 508 | 205 | 170 | 145 | 3-18 | 1- 16 |
| DN150 | 460 | 640 | 260 | 225 | 200 | 6-18 | 2- 16 |
| DN200 | 545 | 770 | 315 | 280 | 255 | 6-18 | 2- 16 |
| DN250 | 648 | 918 | 370 | 335 | 310 | 9-18 | 3- 16 |